

CAPACIDADES

Capacidade de Perfuração

Folhas de papel recomendadas

80g 20 folhas

Capas transparentes

100-200 microns 2 folhas

Até 700 micras 1 folha

Outras capas convencionais

160-250g 3 folhas

Até 300g 2 folhas

Até 800g 1 folha

Capacidade de encadernamento

Tamanho máximo da espiral 50mm

Capacidade máx. de perfuração (80g) aprox. 450 folhas

Dados técnicos

Formatos do papel A4

Furos 59

Afastamento entre argolas 5.08mm

Regulação da margem lateral sim- rotativa

Peso líquido 8,4 kg

Dimensões (comprimento x profundidade x altura) 400 x 390 x 450 mm

INSTRUÇÕES DE SEGURANÇA IMPORTANTES



Leia-as antes de utilizar o aparelho e guarde-as para consulta futura.

Ao furar;

- certifique-se sempre de que a máquina se encontra numa superfície estável
- faça furos de teste em folhas que tencione deitar fora e regule a máquina antes de furar documentos finais

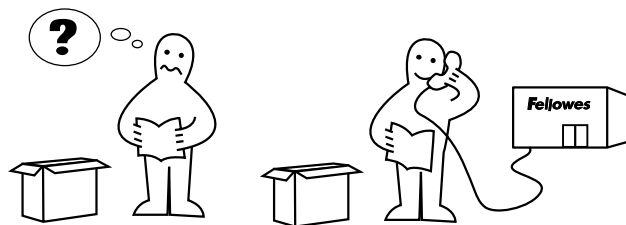
- remova agramas e outros artigos de metal antes de furar

- nunca exceda o desempenho indicado da máquina

Mantenha a máquina afastado de fontes de calor e água.

Nunca tente abrir ou reparar a máquina.

Necessita de ajuda?



Permita que os nossos especialistas o ajudem a encontrar uma solução.

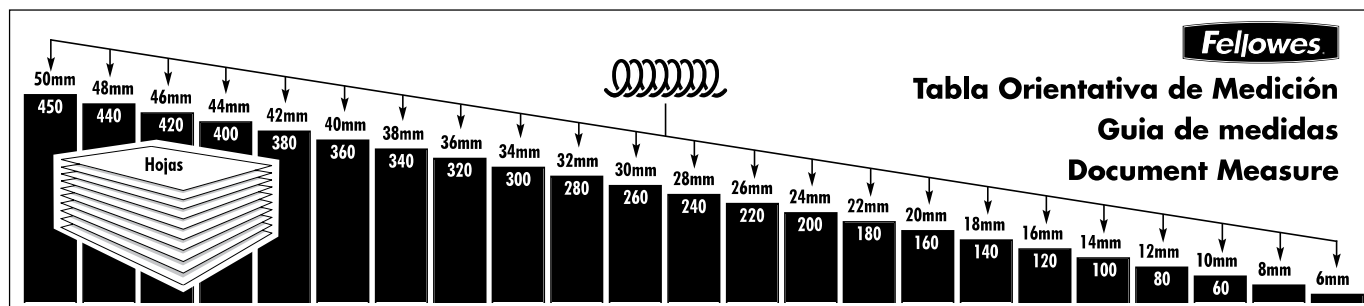
Apoio ao consumidor... www.fellowes.com

Telefone sempre para a Fellowes antes de contactar o local de aquisição

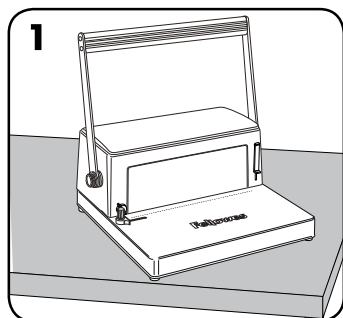
DIÂMETRO DA ESPIRAL & FORMATOS DE DOCUMENTOS

Tamanhos do diâmetro da espiral metálica

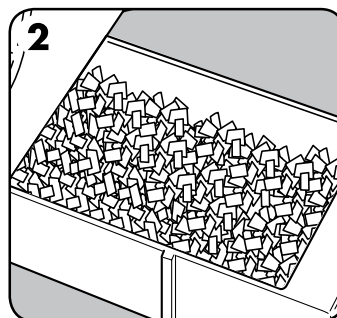
Para selecionar o tamanho adequado da espiral metálica para um documento, utilize o cartão de medidas de documentos, guardado na bandeja de armazenamento.



INSTALAÇÃO

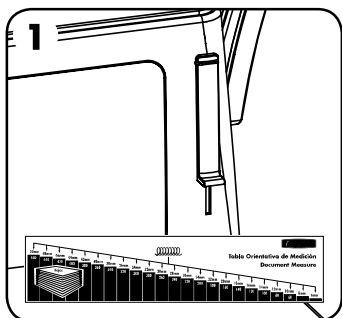


1
Certifique-se de que a máquina se encontra numa superfície estável.

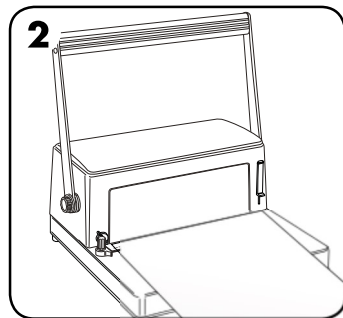


2
Verifique se a bandeja de desperdícios está vazia e correctamente encaixada.

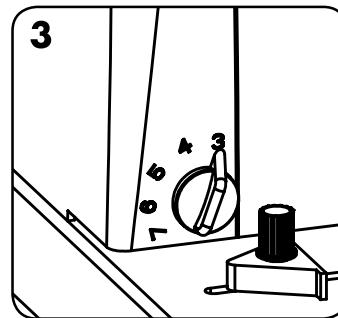
ANTES DE UTILIZAR A MÁQUINA



1
Selecione o diâmetro adequado da espiral para se adequar ao documento.

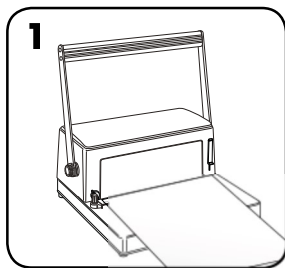


2
Faça furos de teste em folhas que tencione deitar fora para verificar a colocação da guia de margem.

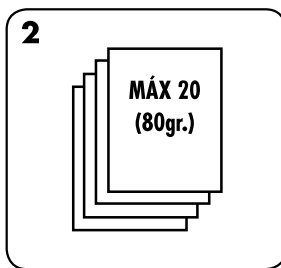


3
Guia para regular a distância do furo à extremidade da folha (2,3,4,5mm) conforme o número de documentos que queira encadernar. Exemplo: 2mm é adequado para pequenos documentos (2-50 folhas). 5mm é adequado para

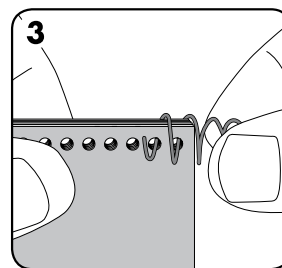
ENCADERNAR UM DOCUMENTO



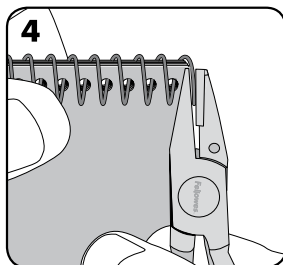
1
Perfure a capa e a contracapa em primeiro lugar.



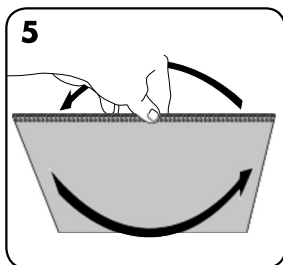
2
Perfure as folhas em conjuntos pequenos de modo a não sobrecarregar a encadernadora.



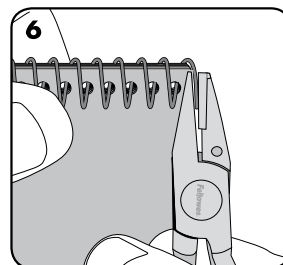
3
Alinhe o documento. Introduza a espiral nos furos.



4
Utilize o alicate para cortar e dobrar a extremidade da espiral metálica. Corte o excedente da espiral.



5
Vire o documento ao contrário.



6
Corte a espiral que sobre.

CORRIGIR UM DOCUMENTO ENCADERNADO

Podem ser incluídas ou removidas folhas a qualquer altura, removendo primeiramente a espiral metálica usada. Corrija o documento conforme necessário e, em seguida, volte a encadernar usando o processo já descrito.

REMOÇÃO DE DESPERDÍCIOS

A bandeja de desperdícios situa-se na parte posterior. Esvazie a bandeja regularmente.

RESOLUÇÃO DE PROBLEMAS

Problema	Causa	Solução
Os furos não se encontram centrados	A guia de margem não está colocada	Ajuste a guia de margem até que padrão de perfuração seja adequado
A máquina não perfura	Obstrução	Verifique se a bandeja está vazia. Verifique se existem obstruções à entrada de papel
Os furos não se encontram em paralelo em relação à margem.	Existem desperdícios por baixo do suporte.	Faça deslizar papel de cartão rígido para dentro da entrada de papel. Mova o papel de cartão lateralmente para remover quaisquer desperdícios para dentro da bandeja de desperdícios
Furos parciais	As folhas não estão correctamente alinhadas com o padrão da máquina	Ajuste a guia de margem e faça furos de teste em folhas que tencione deitar fora até se encontrar na posição correcta
Rebordos dos furos danificados	Eventual sobrecarga do aparelho	Fure capas de plástico com folhas de papel. Reduza o número de folhas a serem perfuradas

GARANTIA MUNDIAL

A Fellowes garante que todos os componentes da máquina estão livres de defeitos de material e de fabrico por 2 anos a partir da data de aquisição pelo consumidor original. Se qualquer componente apresentar defeitos durante o período de garantia, as suas únicas soluções disponíveis serão a reparação ou a substituição, opção à escolha da Fellowes que assume todos os custos, do componente defeituoso. Esta garantia não se aplica em casos de má utilização, manuseamento inadequado ou reparação não autorizada. Toda e qualquer garantia implícita, incluindo a comercialização ou adequação para um fim específico, encontra-se limitada ao período de garantia adequado acima estipulado.

Em situação alguma, a Fellowes não assume qualquer responsabilidade por quaisquer danos consequentes imputáveis a este produto. Esta garantia confere-lhe direitos legais específicos. É possível que disponha de outros direitos legais que variem dos constantes nesta garantia. A duração, termos e condições desta garantia são válidos a nível mundial, exceto onde limitações, restrições ou condições diferentes sejam exigidas pela legislação local. Para obter mais pormenores ou para obter serviços cobertos por esta garantia, contacte a Fellowes ou o seu distribuidor.