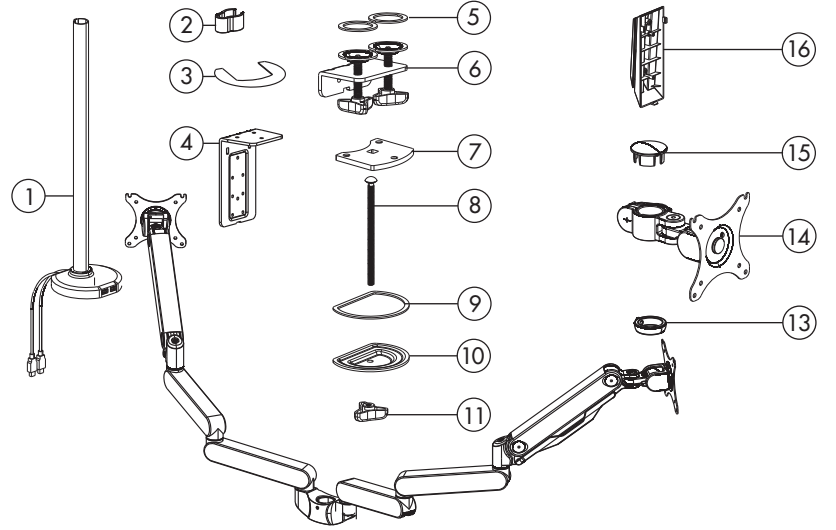
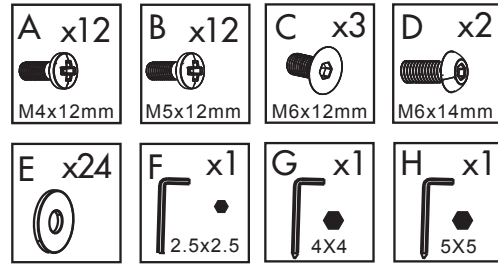
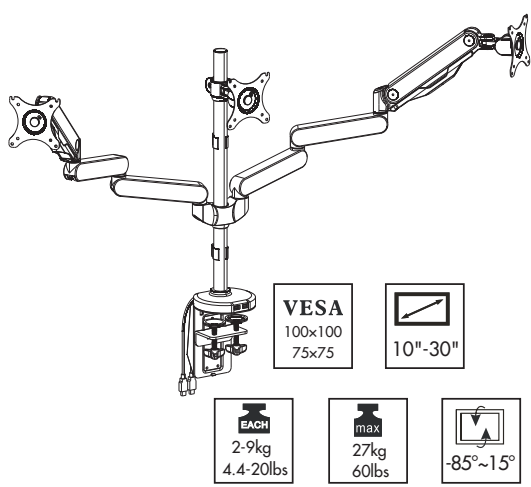
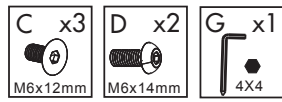


Platinum Series Monitorarm voor drie monitoren
 Platinum Series Trippel Bildskärmsarm
 Platinum Series Potrójne ramię na monitor
 Кронштейн для 3 мониторов, Платиновая серия
 Braço triple para monitor Platinum Series

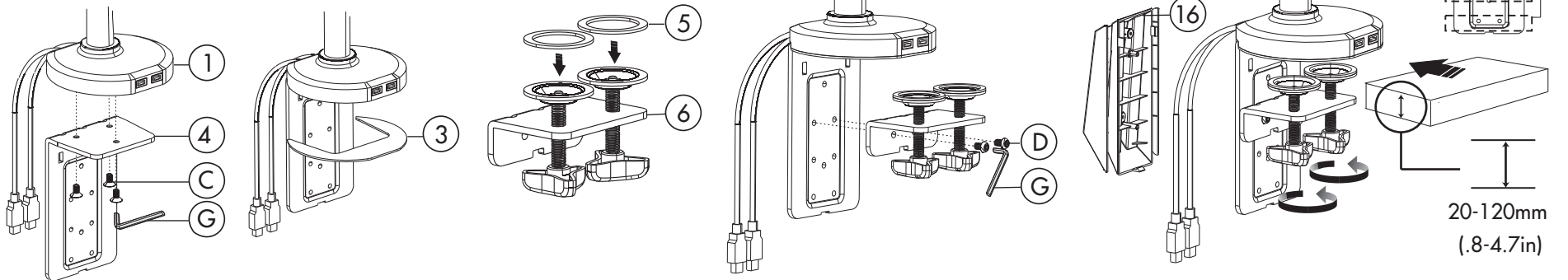
Platinum Series Triple Monitor Arm
 Bras porte écran triple Platinum Series
 Brazo triple para monitor Serie Platinum
 Platinum Series Dreifach-Monitorarm
 Braccio Monitor Triplo Platinum



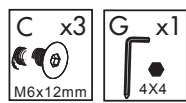
1A



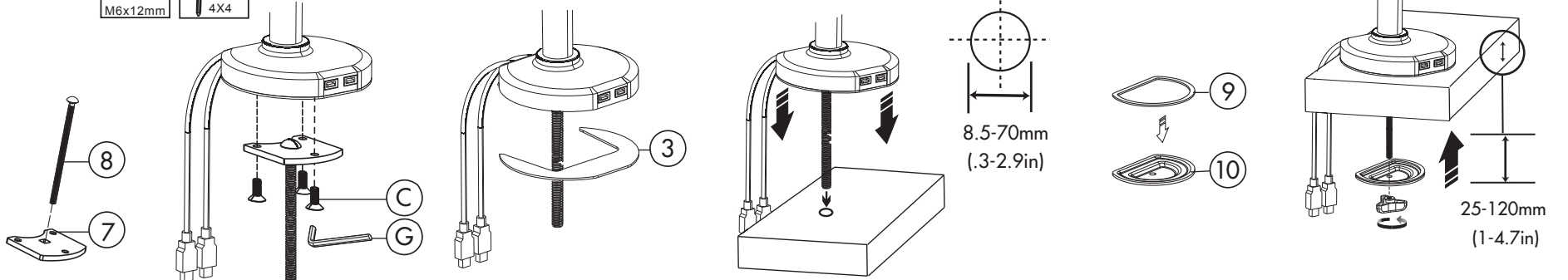
Clamp | Pince | Abrazadera | Klemmvorrichtung | Morsetto | Klem | Klämma | Zacisk
 Зажимное крепление | Grampo



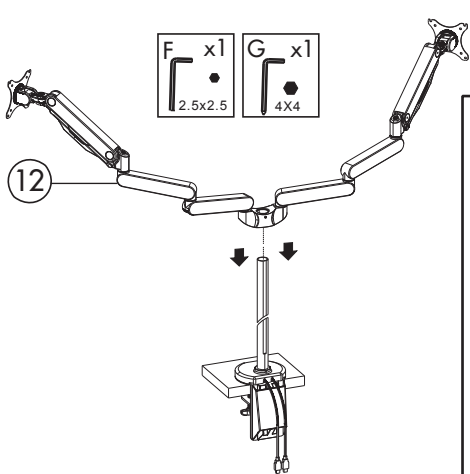
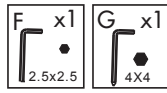
1B



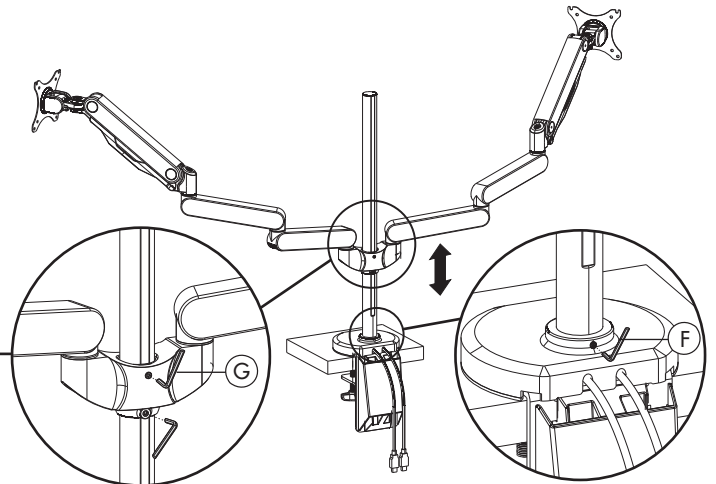
Grommet | Gromment | Ojal | Durchführungstülle | Anello di tenuta | Pakkingring | Genomföring | Oczko ochronne
 Крепежный винт | Olhal



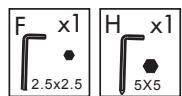
2



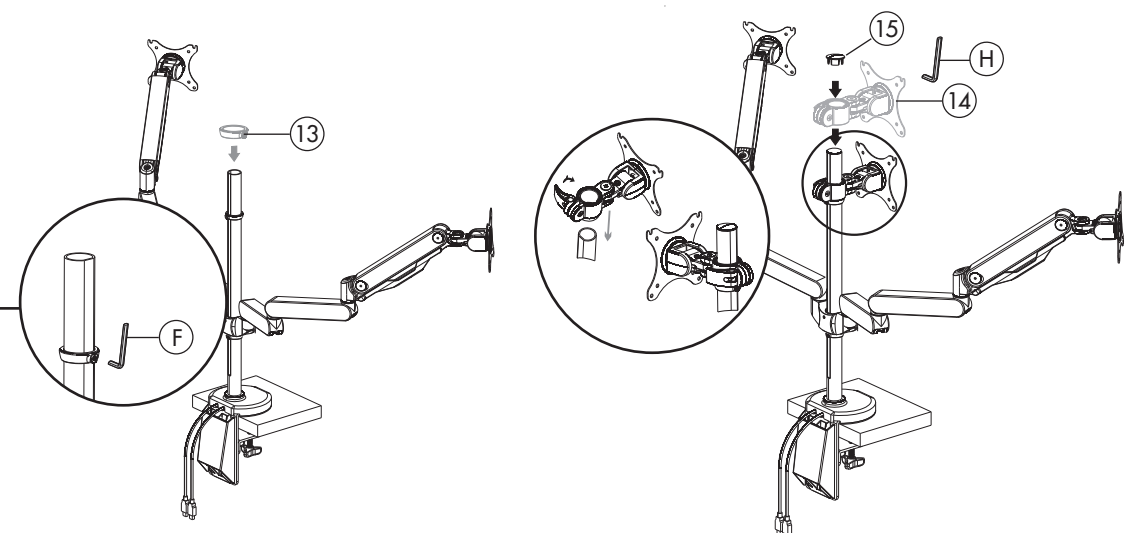
!
 Tighten screws before mounting screens
 Serrez les vis avant de monter les écrans
 Apriete los tornillos antes de montar los monitores
 Ziehen Sie die Schrauben fest, bevor Sie die Monitore anbringen
 Serrare le viti prima di montare gli schermi
 Draai de schroeven stevig aan voordat u de monitors monteert
 Dra till skruvarna innan skärmar monteras
 Dokreć śruby przed zamontowaniem ekranów
 Перед монтажом экранов затянуть винты
 Apertar os parafusos antes de montar os ecrãs



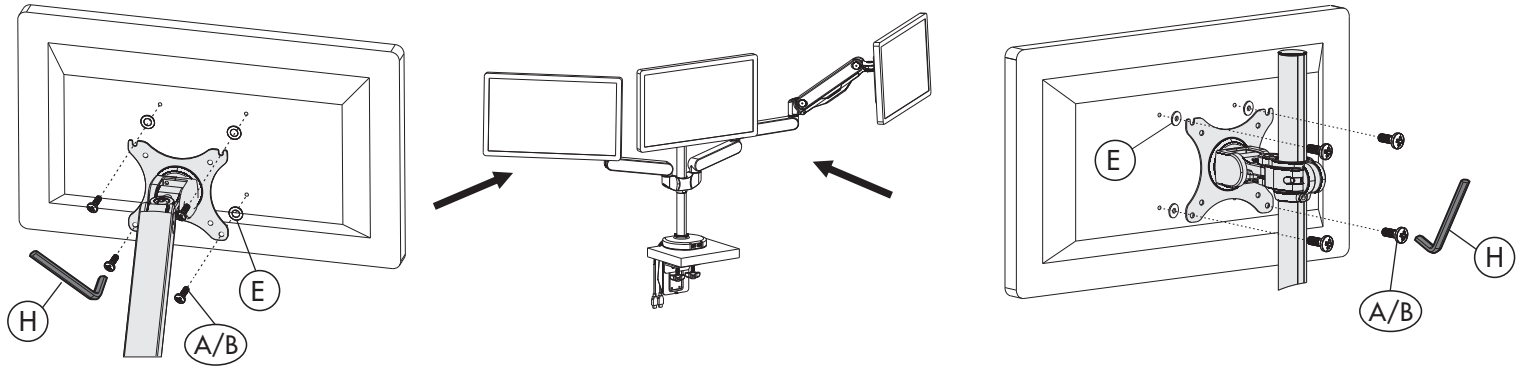
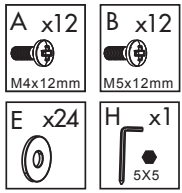
3



!
 Tighten screws before mounting screens
 Serrez les vis avant de monter les écrans
 Apriete los tornillos antes de montar los monitores
 Ziehen Sie die Schrauben fest, bevor Sie die Monitore anbringen
 Serrare le viti prima di montare gli schermi
 Draai de schroeven stevig aan voordat u de monitors monteert
 Dra till skruvarna innan skärmar monteras
 Dokreć śruby przed zamontowaniem ekranów
 Перед монтажом экранов затянуть винты
 Apertar os parafusos antes de montar os ecrãs



4



5

Use 5x5(H) allen key to adjust screws on arm. When adjusting monitor tension, if monitor goes up adjust screw in "-" direction. If monitor goes down adjust the screw in "+" direction.

Pour ajuster les vis du bras, utilisez des clés Allen 5 x 5(H). Si l'écran remonte lors de l'ajustement de sa tension, ajustez la vis dans la direction « - ». Si l'écran descend, ajustez la vis dans la direction « + ».

Utilice una llave Allen de 5x5(H) para ajustar los tornillos del brazo. Si el monitor se eleva al ajustar la tensión del monitor, ajuste el tornillo en dirección "-". Si el monitor baja, ajuste el tornillo en dirección "+".

Verwenden Sie zum Verstellen der Schrauben am Arm einen 5 x 5(H)-Inbusschlüssel. Justieren Sie bei der Anpassung der Monitorspannung die Schraube in die „-“ Richtung, sollte sich der Monitor nach oben bewegen. Bewegt sich der Monitor nach unten, justieren Sie die Schraube in die „+“-Richtung.

Usare la chiave a brugola 5x5(H) per regolare le viti sul braccio. Quando si sta regolando la tensione del monitor, se questo si muove verso l'alto regolare la vite in direzione "-". Se il monitor si muove verso il basso regolare la vite in direzione "+".

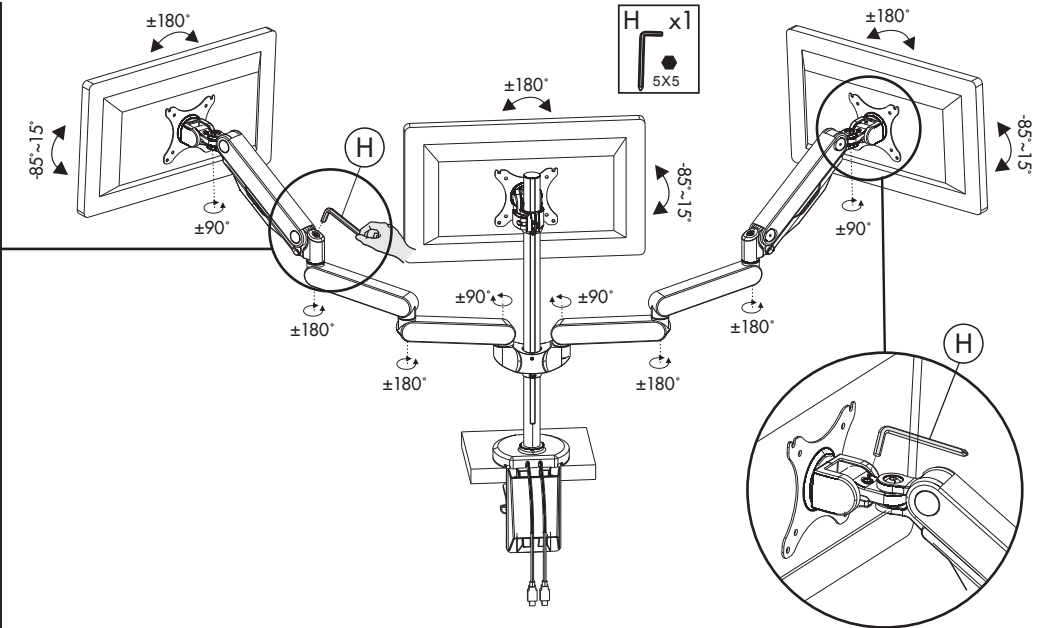
Gebruik een 5x5(H) inbussleutel om de schroeven op de arm bij te stellen. Wanneer u de spanning op de monitor bijstelt, draait u de schroef in de richting "-" als de monitor omhoog moet. Als de monitor omlaag moet, draait u de schroef in de richting "+".

Använd 5x5(H) insexnyckel för att justera armens skruvar. När skärmens spänning justeras, skruva i "-" riktningen ifall skärmen går uppåt. Skruva i "+" riktningen ifall skärmen går nedåt.

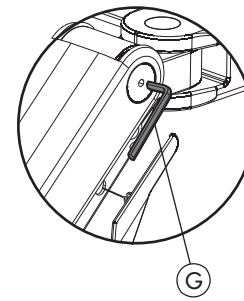
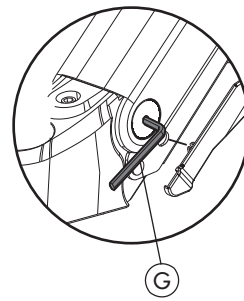
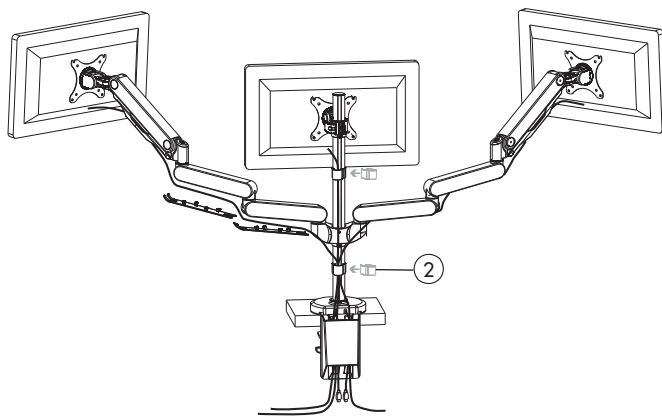
Użyj klucza imbusowego 5x5(H), by dokręcić śruby na ramieniu. Jeśli podczas dokręcania mocowania monitora monitor przemieści się w górę, dokręć śrubę w kierunku "-". Jeśli monitor przemieści się w dół, dokręć śrubę w kierunku "+".

Для регулировки винтов держателя использовать торцевой ключ 5x5(H). В ходе регулировки затяжки крепления монитора, при поднятии монитора выполнять регулировку винта в направлении «-». При опускании монитора выполнять регулировку винта в направлении «+».

Utilize uma chave Allen 5x5(H) para ajustar os parafusos no braço. Quando ajustar a tensão do monitor, se o monitor subir, ajuste o parafuso na direção "-". Se o monitor descer, ajuste o parafuso na direção "+".



6



General Precautions:

- Read and follow all instructions and warnings before use.
- This product contains small items that could be a choking hazard if swallowed. Keep away from children.
- Make sure the desk or mounting surface can support the combined weight of the mount and the screen.
- Never exceed the maximum load capacity of 20 lbs. (9 kg.).
- Check joint parts every two month to make sure the screws have not loosened.
- This product is intended for indoor use only.

Warning:

This product contains high pressure gas spring parts. Please do not disassemble or keep the product in areas of high temperatures. Do not burn or dispose in fire or incinerate.

Précautions d'ordre général :

- Lire et suivre tous les avertissements et instructions avant d'utiliser l'appareil.
- Ce produit contient des pièces de petite taille qui risquent de provoquer un étouffement en cas d'ingestion. Tenir hors de portée des enfants.
- Assurez-vous que le bureau ou la surface de montage peut supporter le poids combiné de l'élément de montage et de l'écran.
- Ne jamais dépasser la capacité de charge maximum qui est de 20 livres. (9 kg.).
- Vérifiez les pièces d'assemblage tous les deux mois afin de vous assurer que les vis ne se sont pas desserrées.
- Ce produit est prévu pour une utilisation à l'intérieur uniquement.

Avertissement :

Ce produit contient des pièces comportant des ressorts comprimés sous forte pression. Veuillez ne pas démonter ni conserver le produit dans des zones à haute température. Ne pas brûler, ne pas jeter au feu ou incinérer.

Precauciones generales:

- Lea y siga todas las instrucciones y advertencias antes de utilizarlo.
- Este producto contiene pequeños elementos que podrían producir asfixia si se tragan. Manténgalo fuera del alcance de los niños.
- Asegúrese de que la mesa o la superficie de montaje soporta el peso combinado del montaje y la pantalla.
- No supere nunca la capacidad de carga máxima de 20 lbs. (9 kg.).
- Compruebe las piezas de unión cada dos meses para garantizar que los tornillos no se hayan aflojado.
- Este producto está diseñado solo para uso en interiores.

Advertencia:

Este producto contiene piezas de muelles de alta presión. No desmonte el producto ni lo mantenga en zonas de altas temperaturas. No lo quemé, ni lo exponga al fuego o a un incinerador.

Allgemeine Vorsichtsmaßnahmen:

- Lesen Sie vor dem Gebrauch sämtliche Anweisungen und Warnhinweise und beachten Sie diese.
- Dieses Produkt beinhaltet Kleinteile, die im Falle eines Verschluckens zum Ersticken führen können. Halten Sie sie von Kindern fern.
- Stellen Sie sicher, dass der Tisch oder die Befestigungsfläche das Gesamtgewicht der Monitorhalterung und des Monitors tragen kann.
- Überschreiten Sie nie die maximale Belastungskapazität von 9 kg (20 Pfund).
- Überprüfen Sie die Gelenkteile alle zwei Monate auf Schrauben, die sich gelöst haben könnten.
- Dieses Produkt ist nur für den Gebrauch in geschlossenen Räumen vorgesehen.

Achtung:

Dieses Produkt beinhaltet Hochdruck-Gasfedern. Demontieren oder bewahren Sie das Produkt nicht in Bereichen mit hohen Temperaturen auf. Das Produkt darf nicht in einem Feuer verbrannt oder in einer Verbrennungsanlage entsorgt werden.

Precauzioni generali:

- Prima dell'utilizzo, leggere e seguire tutte le istruzioni e tutte le avvertenze.
- Questo prodotto contiene piccole parti la cui ingestione può provocare soffocamento. Tenere lontano dalla portata dei bambini.
- Verificare che la scrivania o la superficie di montaggio possa sostenere il peso combinato del supporto e degli schermi.
- Non superare la capacità di carico massima di 9 kg (20 lb).
- Ogni due mesi controllare le parti di snodo per verificare che le viti non si siano allentate.
- Questo prodotto è concepito per l'uso solo in locali chiusi.

Avvertenza:

Questo prodotto contiene parti con molle a gas ad alta pressione. Non disassemblare o conservare il prodotto in aree soggette a temperature elevate. Non smaltire il prodotto gettandolo nel fuoco o incinerendolo.

Algemene voorzorgsmaatregelen:

- Lees vóór gebruik alle instructies en waarschuwingen en houd u hieraan.
- Dit product bevat kleine voorwerpen die bij inslikken mogelijk tot verstikking kunnen leiden. Buiten bereik van kinderen houden.
- Zorg ervoor dat het bureau of het montageoppervlak stevig genoeg is om het gecombineerde gewicht van de voet, montagearm en monitor te ondersteunen.
- Overschrijd in geen geval de maximale belastingscapaciteit van 9 kg.
- Controleer de verbindingstukken elke twee maanden om u ervan te verzekeren dat de schroeven niet losser beginnen te raken.
- Dit product is uitsluitend bedoeld voor gebruik binnenshuis.

Waarschuwing:

Dit product bevat gasveeronderdelen die onder hoge druk staan. Haal het product niet uit elkaar en zet het niet op plekken waar een hoge temperatuur heerst. Gooi dit toestel in geen geval in open vuur of een verbrandingsoven.

Allmänna försiktighetsåtgärder:

- Läs och följ alla instruktioner och varningar innan bruk.
- Denna produkt innehåller små delar som kan utgöra kvävningsrisk om de sväljs. Förvaras utom räckhåll för barn.
- Se till att skrivbordet eller monteringsytan kan stödja den kombinerade vikten av fästet och skärmen.
- Överskrid aldrig den maximala lasten på 9 kg. (20 skålpund).
- Kontrollera ledernas delar varannan månad för att försäkra att skruvarna inte har lösgjorts.
- Denna produkt är avsedd endast för inomhusbruk.

Varning:

Denna produkt innehåller gasfjäderdelar som är under högt tryck. Vänligen undvik att demontera eller att förvara produkten i områden med höga temperaturer. Undvik att bränna eller kassera i eld.

Ogólne środki ostrożności:

- Przed użyciem przeczytaj wszystkie instrukcje i ostrzeżenia i przestrzegaj ich.
- Produkt ten zawiera małe przedmioty, które w przypadku połknięcia mogą grozić zadławieniem. Przechowywać poza zasięgiem dzieci.
- Upewnij się, że biurko lub powierzchnia montażowa wytrzyma łączną masę uchwytu i ekranu.
- Nie wolno nigdy przekraczać maksymalnego obciążenia wynoszącego 20 lb (9 kg).
- Co dwa miesiące sprawdzaj łączne części, by upewnić się, że śruby nie są obluźwane.
- Produkt jest przeznaczony wyłącznie do użytku wewnątrz pomieszczeń.

Ostrzeżenie:

Produkt ten zawiera części ze sprężyną gazową pod wysokim ciśnieniem. Nie przechowuj ani nie demontuj produktu w miejscach o wysokiej temperaturze. Nie pal produktu, nie wyrzucaj go do ognia ani nie spopielał go.

Общие меры предосторожности.

- Перед использованием внимательно ознакомьтесь со всеми инструкциями и предупреждениями.
- Данное изделие содержит небольшие детали, которые, в случае их проглатывания, могут создать опасность закупоривания дыхательных путей. Храните его в месте недоступном для детей.
- Удостоверьтесь, что стол или монтажная поверхность способна выдержать общий вес подставки-держателя и экрана.
- Не превышать максимальную нагрузку, составляющую 9 кг.
- Каждые два месяца выполнять проверку соединений на предмет ослабления затяжки винтов.
- Данное изделие предназначено только для использования в помещениях.

Предупреждение.

В конструкцию данного изделия входят газовые пружины, содержащие газ под высоким давлением. Не разбирать изделие и не держать его в местах с высокой температурой. Не утилизировать посредством сжигания.

Precauções gerais:

- Leia e siga todas as instruções e avisos antes da utilização.
- Este produto contém itens pequenos que podem provocar asfixia, se ingeridos. Mantenha-o afastado das crianças.
- Certifique-se de que a secretária ou a superfície de montagem pode suportar o peso combinado do suporte e do ecrã.
- Nunca ultrapasse a capacidade de carga máxima de 20 lbs (9 kg).
- Verifique as peças de união a cada dois meses para se certificar de que os parafusos não estão soltos.
- Este produto destina-se apenas a utilização no interior.

Advertência:

Este produto contém peças flexíveis com gás a alta pressão. Não desmonte nem mantenha o produto em áreas com temperaturas elevadas. Não queime o produto e nem o elimine por meio de fogo ou de incineração.

Fellowes
Brands™

1789 Norwood Avenue, Itasca, Illinois 60143 • 1-800-955-0959 • www.fellowes.com

© 2016 Fellowes, Inc. | Part #872220