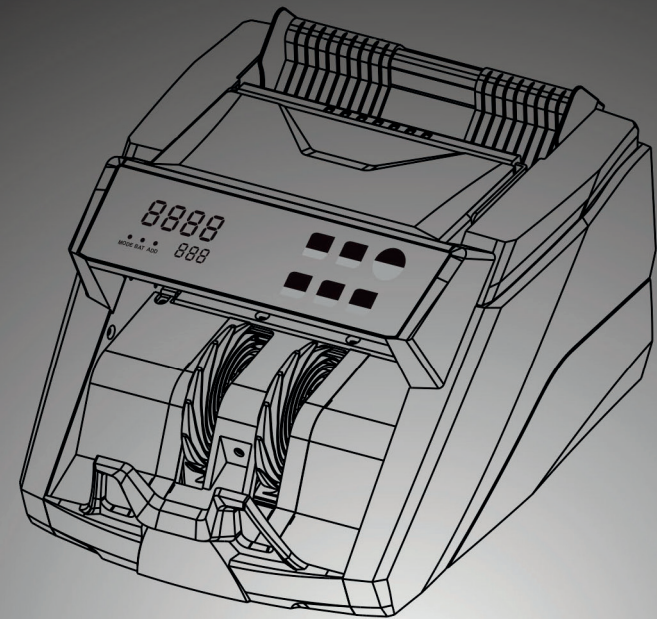


# Detetor e contador

Guia operacional



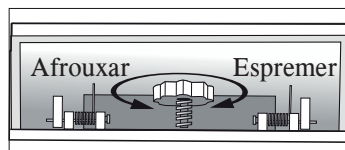
## Prefácio

Obrigada por escolher este contador de notas, é a máquina adequada para detetar Eur, GBP, USD, CHF etc.

Antes de utilizar o aparelho, por favor analise este manual de modo a perceber todas as funcionalidades. Mantenha o manual num local seguro para um uso futuro.

## Conteúdo

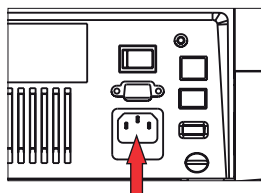
1. Introdução.....	2
1.1 Notas importantes e instruções .....	2
1.2 Embalagem .....	2
2. Visão geral.....	3
2.1 Resumo .....	3
2.2 Visão geral do painel de controlo.....	4
3. Operação.....	4
3.1 Como colocar as notas.....	5
3.2 Seleção da moeda .....	5
3.3 Seleção de modo de contagem.....	5
3.4 Modo de adicionar.....	5
3.5 Contagem do lote.....	6
4. Configuração.....	6
4.1 Como definir o nível de sensibilidade .....	6
4.2 Iniciação padrão.....	6
5. Mensagem de erro .....	7
5.1 Mensagem de erro autoteste.....	7
5.2 Detecção de mensagem de erro.....	7
6. Manutenção.....	8
6.1 Como ajustar o intervalo de alimentação .....	8
6.2 Troca do fusível.....	9
7. Especificações .....	9



❗ **Nota:** o parafuso de ajuste é bastante sensível, faça apenas um ligeiro ajuste.

## 6.2 Troca do fusível

1. Desconecte o cabo de alimentação antes de abrir a tampa, caso contrário pode arriscar um choque elétrico.
2. Para trocar o fusível, retire primeiro a tampa, substitua o fusível e volte a fechar a tampa cuidadosamente.



❗ **Para uma proteção contínua contra riscos de incêndio, substitua o fusível por um igual.**

## 7 Especificações

Velocidade de contagem:	1000 notas/minuto
Capacidade:	200 notas
Capacidade de empilhamento:	220 notas
Exibição da peça:	0~9999
Fonte de energia:	AC220V/50Hz
Consumo de energia	≤80W
Temperatura:	0~40 °C
Humidade:	40~90%
Dimensão:	311(comprimento)x261(largura)x195(altura)
Peso:	7.2 Kg

\* Caso a máquina apresente falhas entre em contacto com o departamento técnico da empresa ou do agente de serviços.

\* Produtos sujeitos a alterações sem aviso prévio.

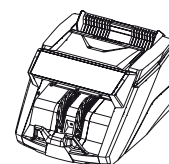
## 1 Introdução

### 1.1 Notas importantes e instruções

- Esta máquina é exclusivamente para o uso interno.
- Caso haja algum problema não desmonte a máquina, contacte diretamente o distribuidor
- Não mantenha o aparelho num espaço com humidade.
- Mantenha o aparelho longe de ímãs e aparelhos eletrónicos.

### 1.2 Embalagem

Verifique se o contador parece estar em boas condições, e se todos os acessórios estão disponíveis dentro da embalagem. Na embalagem deve constar os seguintes artigos:



Máquina detetora



Cabo de alimentação



Manual do utilizador



Cabo de ligação (opcional)



Fusível



Escova de Limpeza



Exibição Externa (opcional)



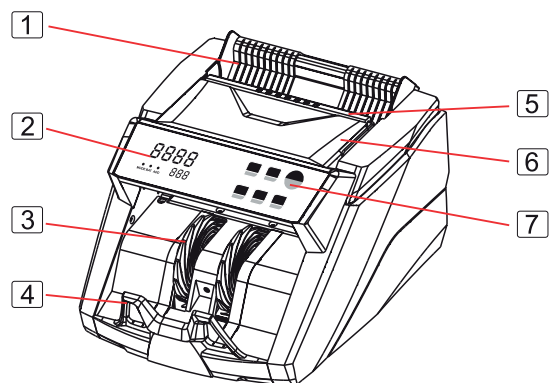
Cabo de USB (opcional)



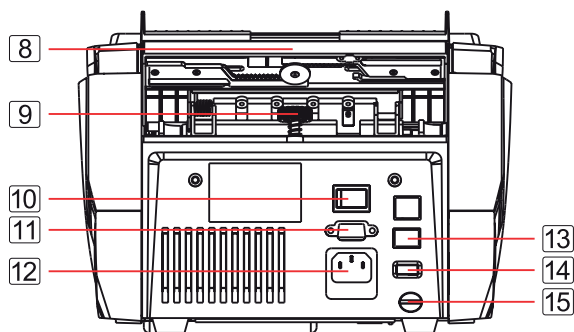
Cartão de memória (opcional)

## 2 Visão geral

### 2.1 Resumo



- |                                 |                  |
|---------------------------------|------------------|
| 1 Alimentador de notas          | 5 Asa            |
| 2 Visor de seleção de critérios | 6 Tampa superior |
| 3 Roda de recepção de notas     | 7 Painel         |
| 4 Empilhador de notas           |                  |



- |   |                                |
|---|--------------------------------|
| 8 Bandeja de entrada de notas             | 12 Conexão de força            |
| 9 Parafuso de ajuste (ranhura de entrada) | 13 Porta de impressora entrada |
| 10 Interruptor                            | 14 Porta de USB                |
| 11 Porta RS 232                           | 15 Encaixe do micro-sd         |

ES	Notas inclinadas. Certifique-se se a nota está a ser inserida centrada no contador.
Ed	As dimensões das notas não coincidem com os recursos de segurança testados, considere as notas para torções ou danos.
FUL	Há mais de 220 notas no empilhador. Remova as notas para continuar a contar.
F-C F-1 F-2 F-3	1. Passe as notas novamente para verificar se o problema persiste. 2. Limpe o sensor com uma escova de limpeza, se a nota é realmente genuína, baixe o nível de sensibilidade de mg e passe a nota novamente.
F-P	Diferentes denominações, retire a nota do contador, caso o valor for o mesmo que as outras notas, verifique os recursos de segurança.
F-F	Certifique-se de que o dispositivo não está sob uma fonte de luz forte direta, pois isso pode estar a prejudicar os sensores uv. se a nota é de fato genuína, baixe o nível de sensibilidade uv e passe novamente a nota.

**NOTA: a nota de banco deve ser recontada se ocorrerem os erros acima.**

## 6 Manutenção

### 6.1 Como ajustar o intervalo de alimentação

A posição do parafuso de ajuste já foi ajustada para a melhor posição, caso a contagem das notas forem imprecisas, pode ser necessário ajustar o parafuso de ajuste vertical para otimizar o transporte de notas.

## 5 Mensagem de erro

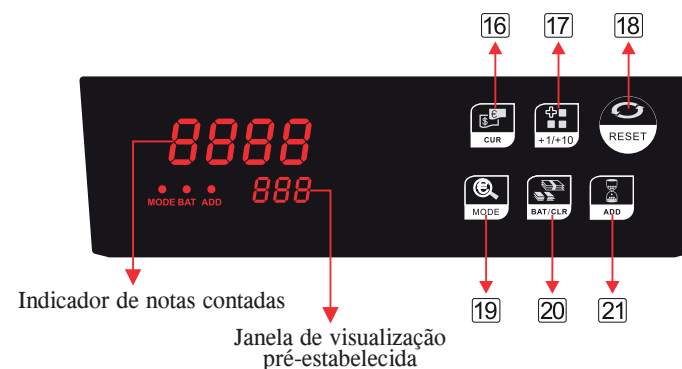
### 5.1 Mensagem de erro autoteste

Erro de mensagem	Posição de falha	Solução
E00	Sensor de fluorescência	Verifique se a tampa superior está fechada corretamente. Certifique-se de que a máquina não está diretamente em baixo de uma luz e que esta cai diretamente sobre a área de alimentação da máquina.
E10	Sensor de alimentação de notas	Limpe os modo de transporte das notas e os sensores. Certifique-se de que a máquina não está diretamente em baixo de uma luz e que esta cai diretamente sobre a área de alimentação da máquina.
E11	Sensor de recepção	O mesmo que acima.
E30/E32	O tubo de contagem da esquerda tem um problema	O mesmo que acima.
E31/E33	O tubo de contagem da direita tem um problema	O mesmo que acima.
E50	Rodar o sensor de velocidade ou o motor principal	Limpe a correia transportadora do dispositivo, bem como a roda do codificador do sensor de rotação da velocidade. Caso isso não resolva o erro entre em contato com seu distribuidor.
E80	Memória interna	Retomar a configuração padrão.

### 5.2 Detecção de erro da mensagem

Erro de mensagem	Causa e solução
Eh	Existe uma anomalia no contador de notas. Remova as notas do empilhador para evitar um congestionamento e danos adicionais ao contador.
EJ/EC	Algumas notas estão sobrepostas, coloque as notas sobre o empilhador para contar novamente. Se for exibido frequentemente, ajuste a roda de para diminuir o espaço.

## 2.2 Visão geral do painel de controlo



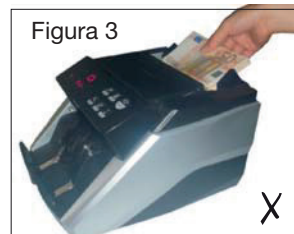
- Indicador de notas contadas
- Janela de visualização pré-estabelecida
- 16 CUR/ PRT: escolha da moeda.
  - 17 +1/+10: a quantidade do lote pode ser aumentada em 1 (apenas com um clique) ou 10 (pressionando).
  - 18 RESET: comece a contar.
  - 19 MODE: alternar o tipo de contagem.
  - 20 BAT/CLR: função de lote on/off, defina o número do lote (apenas clique) ou exclua o resultado da contagem das notas e do valor do lote (pressionando).
  - 21 ADD: ativar/desativar a função ADD.

## 3 Operação

### 3.1 Como colocar as notas no contador

Siga as seguintes diretrizes:

1. Evite contar notas molhadas, excessivamente sujas ou estragadas.
2. Verifique se existe outros componentes para além das notas misturadas com as mesmas, pois pode bloquear o caminho da nota até mesmo danificar os sensores.
3. Remova as dobras ou ondulações antes de coloca-las no contador.
4. Alinhe todas as notas, pois as irregularidades podem causar erros.
5. Coloque as notas com uma certa inclinação. E posteriormente, coloque as na entrada do alimentador de notas.



**Observe:**

Se aparecer uma mensagem de erro na janela de exibição no decorrer da contagem, a máquina irá parar imediatamente e imitará um sinal sonoro. Caso apresente uma nota falsa o aparelho não a contará. Depois de eliminar a nota falsa, clique em “RESET” e o contador reiniciará a contagem.



**3.2 Seleção da moeda**

Pressione no botão CUR até selecionar (EUR, GBP, USD, CHF) posteriormente irá aparecer no mostrador.

- “EUR” – significa euro
- “GBP” – significa libra
- “USD” – Dolar
- “CHF” – Franço Suíço

**3.3 Seleção do modo de contagem**

A partir do botão “MODE” escolha o modo de contagem.

**Contagem livre:**

Quando alterar para o modo de contagem livre, o indicador “MODE” estará desligado. Neste caso a detecção de notas falsas não estará ativa. A máquina apenas conta o número das notas inseridas.

**Contagem de valores classificados:**

Quando alterar o modo de contagem, o indicador será iluminado, neste momento o contador classificará o valor indicado. Diferentes moedas ao mesmo tempo levarão a uma mensagem de erro e o aparelho para automaticamente o processo de

**3.4 ADD modo**

A função ADD permite adicionar vários processos de contagem a uma soma total. Pressione o botão ADD para ativar esta funcionalidade. Após pressionar o botão será iluminada.

**3.5 Contagem do lote**

O dispositivo oferece a possibilidade de usar os valores do lote predefinidos. Ou seja, pode escolher esse valor pressionando o botão “BAT/CLR” o valor escolhido é apresentado na zona de exibição. Ao clicar no botão “+1/+10” pode ajustar a sua própria quantidade no máximo até 200.

Quando atinge a quantidade desejada, a máquina para. Para continuar o processo de contagem pressione no botão “BAT/CLR” este apaga o resultado de contagem e também o valor do lote. Para desativar esta função clique no botão BAT até este se desligar.

**4 Configuração**

Ligue o interruptor ON/OFF, a máquina entrará numa primeira fase em modo 1. De seguida mostrará a seguinte mensagem “EN1” pressione o botão “RESET” e o botão “MODE” ao mesmo tempo durante 3 segundos, e passará desta forma para o modo 2 será exibido a seguinte mensagem “EN2”.

**4.1 Como definir o nível de sensibilidade**

No modo 2, pressione o botão “BAT/CLR” durante 6 segundos para poder configurar a sensibilidade

Contador	Janela de exibição predefinida	Significado
-Jd	-4-	Ajuste da precisão de parâmetros
-JF	-4-	Ajuste da sensibilidade à fluorescência
-JC	-2-	Ajuste à sensibilidade Magnético

Utilize o botão “BAT/CLR” para reduzir a sensibilidade e o botão ADD para aumentar.

Utilize o botão "RESET" duas vezes para salvar as alterações e sair do menu.

**4.2 Inicialização padrão**

No modo 2, pressione o botão “1+ / +10” durante 6 segundos, “-DEF-” e “-H-“, será apresentado no mostrador do contador . Pressione o botão “RESET” para guardar as alterações e saia.

Esta operação faz com que a máquina retome à configuração padrão.